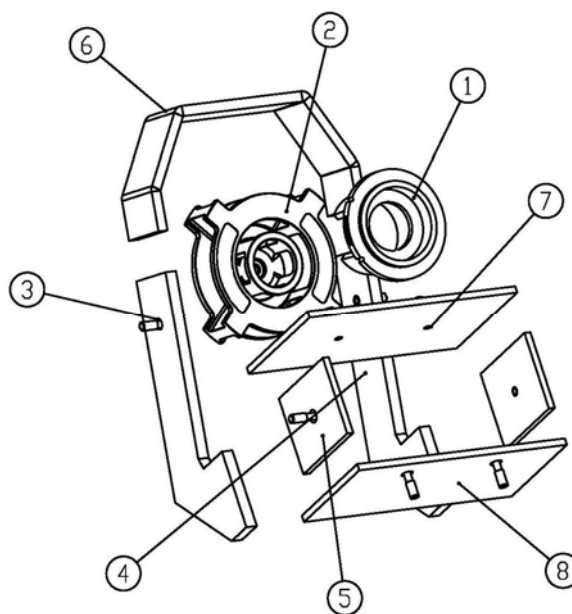


Запчасти дробе́тного отсека SBM-250:

1. Втулка подачи дроби
2. Лопастное колесо
3. Защитная плита боковая левая
4. Защитная плита боковая правая
5. Защитная плита передняя
6. Защитная плита верхняя
7. Защитная плита передняя верхняя
8. Защитная плита передняя нижняя



№	Наименование	Код	Кол-во, шт.	Вес 1 шт., кг	Рекомендованный цикл замены, часов
1	Втулка подачи дроби	3540208	1	1,58	600-800
2	Лопастное колесо	3540205	1	3,8	200-300
3	Защитная плита боковая левая	3540303	1	1,9	600-800
4	Защитная плита боковая правая	3540302	1	1,9	600-800
5	Защитная плита передняя	3540304	2		1000-1200
6	Защитная плита верхняя	3540314	1	2,7	600-800
7	Защитная плита передняя верхняя	3560306	1	4,2	1000-1200
8	Защитная плита передняя нижняя	3560305	1	3,7	1000-1200